

MODÈLE  
**47** PULL  
 FIL KATIA

COTTON 100%

page 26/27

**F**RANÇAIS

**TAILLES:** -a) 6 mois -b) 12 mois -c) 18 mois -d) 24 mois

**FOURNITURES**

COTTON 100 %: col. vert kaki 27: -a) 3 -b) 3 -c) 4 -d) 4 pelotes.

COTTON 100 %: col. turquoise 22: -a), -b), -c), -d), 1 pelote.

3 Boutons col. vert kaki de 1,5 cm. de diamètre.

Aigu.	Points employés
N° 3 ½	<ul style="list-style-type: none"> <li>• <i>Pt jersey end.</i> (voir page pts de base)</li> <li>• <i>Pt jacquard brodé</i> (voir page pts de base et graphique A)</li> </ul>
Crochet	Points employés
N° 3,50 mm.	<ul style="list-style-type: none"> <li>• <i>M. chaînette</i> (voir page pts de base)</li> <li>• <i>M. serrée</i> (voir page pts de base)</li> </ul>

**ECHANTILLON**

COTTON 100 %, au *pt jersey end.*, aigu. n° 3 ½

10 cm. x 10 cm. = 22 m. et 28 rgs.

**DOS**

Avec les aigu. n° 3 ½ et en col. kaki, **monter** -a) 59 m. -b) 63 m. -c) 69 m. -d) 73 m. Tric. au *pt jersey end.*

**Emmanchures:**

A -a) 13 cm. -b) 15 cm. -c) 17 cm. -d) 19 cm. de hauteur, **rabattre** de chaque côté au début de chaque rg: -a) 1 fois 5 m. -b) 1 fois 5 m. -c) 1 fois 6 m. -d) 1 fois 6 m. On obtient -a) 49 m. -b) 53 m. -c) 57 m. -d) 61 m.

**Ouverture:**

A -a) 16 cm. -b) 19 cm. -c) 22 cm. -d) 25 cm. de hauteur, sur un rg sur l'endroit de l'ouverture, **rabattre** la m. centrale et continuer en tricotant chaque côté séparément au *pt jersey end.*

**Épaule:**

A -a) 24 cm. -b) 27 cm. -c) 30 cm. -d) 33 cm. de hauteur, **rabattre** sur l'extrémité gauche au début de chaque rg sur l'envers de l'ouvrage:

-a) 2 fois 6 m.

-b) 1 fois 7 m., 1 fois 6 m.

-c) 2 fois 7 m.

-d) 1 fois 8 m., 1 fois 7 m.

**EN MEME TEMPS**, pour l'encolure à -a) 25 cm. -b) 28 cm. -c) 31 cm. -d) 34 cm. de hauteur, **rabattre** sur l'extrémité droite (= du côté de l'ouverture) au début du rg sur l'endroit de l'ouvrage: -a) 1 fois 12 m. -b) 1 fois 13 m. -c) 1 fois 14 m. -d) 1 fois 15 m.

Terminer l'autre côté de la même façon, mais à l'inverse.

**DEVANT**

Travailler de la même façon que pour le dos, **sauf** pour l'encolure et **sans** l'ouverture.

**Écolure:**

A -a) 23 cm. -b) 26 cm. -c) 29 cm. -d) 32 cm. de hauteur, sur un rg sur l'endroit de l'ouvrage, **rabattre** les -a) 13 m. -b) 15 m. -c) 17 m. -d) 19 m. centrales et continuer en tricotant chaque côté séparément. **Rabattre** du côté de l'encolure au début de chaque rg sur l'endroit de l'ouvrage: -a), -b), -c), -d) 2 fois 2 m., 2 fois 1 m.

**Epaule:**

A -a) 24 cm. -b) 27 cm. -c) 30 cm. -d) 33 cm. de hauteur, **rabattre** sur l'extrémité gauche, au début de chaque rg sur l'envers de l'ouvrage:

-a) 2 fois 6 m.

-b) 1 fois 7 m., 1 fois 6 m.

-c) 2 fois 7 m.

-d) 1 fois 8 m., 1 fois 7 m.

Terminer l'autre côté de la même façon, mais à l'inverse.

En col. turquoise, **broder** sur les 23 m. centrales du devant au *pt jacquard brodé* le motif selon le graphique A. Commencer la **broderie** à partir du -a) 4<sup>ème</sup> rg -b) 10<sup>ème</sup> rg -c) 14<sup>ème</sup> rg -d) 18<sup>ème</sup> rg depuis le début du devant.

**MANCHES**

Avec les aigu. n° 3 ½ et en col. kaki, **monter** -a) 38 m. -b) 40 m. -c) 42 m. -d) 44 m. Tric. au *pt jersey end.* et **augmenter** de chaque côté (= à 1 m. de chaque côté):

-a) sur chaque 10<sup>ème</sup> rg et sur chaque 12<sup>ème</sup> rg alternativement: 4 fois 1 m. = 46 m.

-b) sur chaque 10<sup>ème</sup> rg: 5 fois 1 m. = 50 m.

-c) sur chaque 8<sup>ème</sup> rg: 7 fois 1 m. = 56 m.

-d) sur chaque 8<sup>ème</sup> rg: 8 fois 1 m. = 60 m.

A -a) 20 cm. -b) 22 cm. -c) 24 cm. -d) 26 cm. de hauteur, **rabattre** toutes les m.

Travailler l'autre manche de la même façon.

**MONTAGE ET FINITION**

**Assembler** les épaules.

**Col et bordures de l'ouverture du dos:**

Avec le crochet n° 3,50 mm. et en col. kaki, en commençant par le côté gauche de l'ouverture du dos, croch. -a) 11 m. serrées -b) 12 m. serrées -c) 13 m. serrées -d) 14 m. serrées sur l'encolure gauche du dos; -a) 28 m. serrées -b) 30 m. serrées -c) 32 m. serrées -d) 34 m. serrées tout autour de l'encolure du devant; -a) 11 m. serrées -b) 12 m. serrées -c) 13 m. serrées -d) 14 m. serrées sur l'encolure droite du dos; -a), -b), -c), -d) 22 m. serrées sur le côté droit de l'ouverture du dos; 1 m. serrée sur le centre du début de l'ouverture et -a), -b), -c), -d) 22 m. serrées sur le côté gauche de l'ouverture du dos. **Couper** le fil et **terminer**.

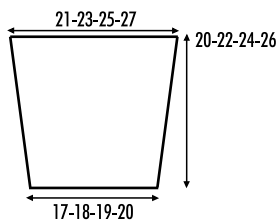
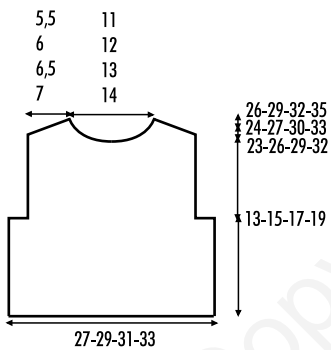
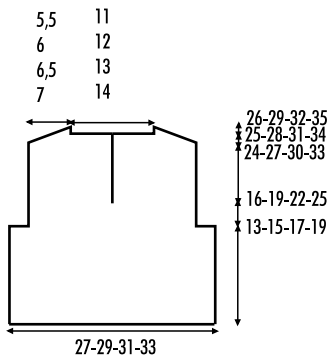
**Boucles:**

Avec le crochet n° 3,50 mm. et en col. kaki, répartir 3 boucles (= 6 m. chaînette pour chaque boucle) sur le côté gauche de l'ouverture du dos. **Coudre** les boutons sur l'endroit de l'ouvrage sur le côté droit de l'ouverture du dos, en face les boucles de l'autre côté.

Appliquer le haut des manches = positionner le centre de la partie supérieure de la manche sur la couture de l'épaule et les extrémités de la partie supérieure de la manche sur les emmanchures.

**Assembler.**

**Assembler** les côtés et le bas des manches.

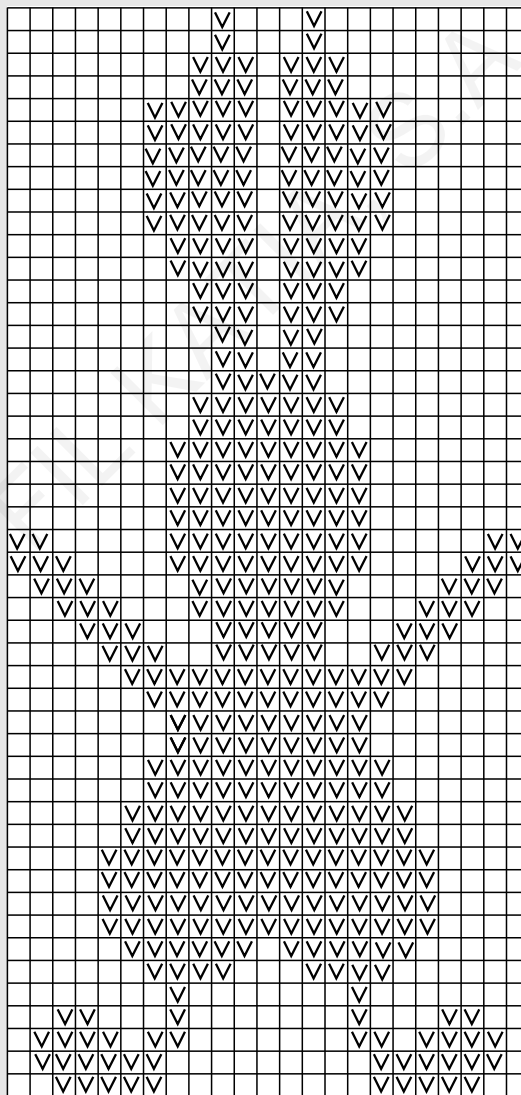


**Graphique A**

- 1 m. au pt jersey end. en col. kaki de base
- ∇ 1 m. au pt jacquard brodé en col. turquoise

**Grafiek A**

- 1 basisst. in r. tric.st. kl. khakigroen
- ∇ 1 geborduurde jacquardsteek kl. turquoise



I  
N  
S  
T  
R  
U  
C  
T  
I  
O  
N  
S  
W  
E  
R  
K  
W  
I  
J  
Z  
E

## NEDERLANDS

**MATEN:** -a) 6 maanden -b) 12 maanden -c) 18 maanden -d) 24 maanden

### BENODIGD MATERIAAL

COTTON 100%: kl. khakigroen 27: -a) 3 -b) 3 -c) 4 -d) 4 bollen

COTTON 100%: kl. turquoise 22: -a), -b), -c), -d) 1 bol.

3 knopen kl. khakigroen met een doorsnee van 1,5 cm.

Naalden	Gebruikte steken
Nr. 3 ½	<ul style="list-style-type: none"> <li>• <i>R. tric.st.</i> (zie blz. basisst.)</li> <li>• <i>Geborduurde jacquardsteek</i> (zie blz. basisst. en grafiek A)</li> </ul>
Haaknaald	Gebruikte steken
Nr. 3,50 mm.	<ul style="list-style-type: none"> <li>• <i>Lossen</i> (zie blz. basisst.)</li> <li>• <i>Vasten</i> (zie blz. basisst.)</li> </ul>

### STEEKVERHOUDING

COTTON 100%, *r. tric.st.*, nldn.nr. 3 ½ 10x10 cm. = 22 st. en 28 naalden.

### RUGPAND

Met nldn.nr. 3 ½ en kl. khakigroen, -a) 59 st. -b) 63 st. -c) 69 st. -d) 73 st. **opz.** Brei *r. tric.st.*

#### Mouwinzetten:

Bij -a) 13 cm. -b) 15 cm. -c) 17 cm. -d) 19 cm. totale lengte, aan beide kanten bij het begin van elke naald **afk.:** -a) 1 maal 5 st. -b) 1 maal 5 st. -c) 1 maal 6 st. -d) 1 maal 6 st. Er zijn hierna -a) 49 st. -b) 53 st. -c) 57 st. -d) 61 st.

#### Opening:

Bij -a) 16 cm. -b) 19 cm. -c) 22 cm. -d) 25 cm. totale lengte, in een naald aan de goede kant v.h. werk, de midd. st. **afk.** en hierna elk deel apart verderbreien in *r. tric.st.*

#### Schouder:

Bij -a) 24 cm. -b) 27 cm. -c) 30 cm. -d) 33 cm. totale lengte, op het linker uiteinde bij het begin van elke naald aan de verkeerde kant v.h. werk **afk.:**

- a) 2 maal 6 st.
- b) 1 maal 7 st., 1 maal 6 st.
- c) 2 maal 7 st.
- d) 1 maal 8 st., 1 maal 7 st.

**TEGELIJKERTIJD**, voor de **hals**, bij -a) 25 cm. -b) 28 cm. -c) 31 cm. -d) 34 cm. totale lengte, op het rechter uiteinde (= aan de kant v.d. opening) bij het begin v.d. naald aan de goede kant v.h. werk **afk.:** -a) 1 maal 12 st. -b) 1 maal 13 st. -c) 1 maal 14 st. -d) 1 maal 15 st.

Brei het andere deel idem, maar **in spiegelbeeld**.

### VOORPAND

Brei zoals het rugpand, **behalve** de hals en **zonder** de opening.

#### Hals:

Bij -a) 23 cm. -b) 26 cm. -c) 29 cm. -d) 32 cm. totale lengte, in een naald aan de goede kant v.h. werk, de midd. -a) 13 st. -b) 15 st. -c) 17 st. -d) 19 st. **afk.** en hierna elk deel apart verderbreien. Aan de halskant bij het begin van elke naald aan de goede kant v.h. werk **afk.:** -a), -b), -c), -d) 2 maal 2 st., 2 maal 1 st.

#### Schouder:

Bij -a) 24 cm. -b) 27 cm. -c) 30 cm. -d) 33 cm. totale lengte, op het linker uiteinde bij het begin van elke naald aan de verkeerde kant v.h. werk **afk.:**

- a) 2 maal 6 st.
- b) 1 maal 7 st., 1 maal 6 st.
- c) 2 maal 7 st.
- d) 1 maal 8 st., 1 maal 7 st.

Brei het andere deel idem, maar **in spiegelbeeld**.

Met kl. turquoise, **borduur** over de midd. 23 st. v.h. voorpand in *geborduurde jacquardsteek* het motief volgens grafiek A. Begin te **borduren** vanaf de -a) 4e naald -b) 10e naald -c) 14e naald -d) 18e naald vanaf het begin v.h. voorpand.

### MOUWEN

Met nldn.nr. 3 ½ en kl. khakigroen, -a) 38 st. -b) 40 st. -c) 42 st. -d) 44 st. **opz.**

Brei *r. tric.st.* en **meerder** aan beide kanten (= op 1 st. vanaf elke kant):

- a) afwisselend in elke 10e naald en in elke 12e naald: 4 maal 1 st. = 46 st.
- b) in elke 10e naald: 5 maal 1 st. = 50 st.
- c) in elke 8e naald: 7 maal 1 st. = 56 st.
- d) in elke 8e naald: 8 maal 1 st. = 60 st.

Bij -a) 20 cm. -b) 22 cm. -c) 24 cm. -d) 26 cm. totale lengte, alle st. **afk.**  
Brei de andere mouw idem.

### IN ELKAAR ZETTEN EN AFWERKEN

**Sluit** de schouderaden.

#### Kraag en sluitingen opening rugpand:

Met de haaknaald nr. 3,50 mm. en kl. khakigroen, beginnend aan de linkerkant v.d. opening v.h. rugpand, haak: -a) 11 *vasten* -b) 12 *vasten* -c) 13 *vasten* -d) 14 *vasten* over de hals v.h. rugpand aan de linkerkant v.d. opening; -a) 28 *vasten* -b) 30 *vasten* -c) 32 *vasten* -d) 34 *vasten* rondom de hals v.h. voorpand; -a) 11 *vasten* -b) 12 *vasten* -c) 13 *vasten* -d) 14 *vasten* over de hals v.h. rugpand aan de rechterkant v.d. opening v.h. rugpand; -a), -b), -c), -d) 22 *vasten* over de rechterkant v.d. opening v.h. rugpand; 1 *vaste* in het midden v.h. begin v.d. opening; -a), -b), -c), -d) 22 *vasten* over de linkerkant v.d. opening v.h. rugpand. De draad **afknippen** en **wegwerken**.

#### Lusjes:

Met de haaknaald nr. 3,50 mm. en kl. khakigroen, verdeel 3 gehaakte *lusjes* (= 6 *lossen* voor elk *lusje*) over de linkerkant v.d. opening v.h. rugpand. **Naai** de knopen aan de goede kant v.h. werk aan de rechterkant v.d. opening, tegenover de *lusjes* v.d. andere kant.

Bevestig de kop v.d. mouwen = met het midden v.d. bovenkant v.d. mouw aan de schouderaad en de uiteinden v.d. bovenkant v.d. mouw aan het begin v.d. de mouwinzet v.h. rugpand en voorpand. **Vastnaaien**.

**Sluit** de naden v.d. zijkanten en onderkant v.d. mouwen.